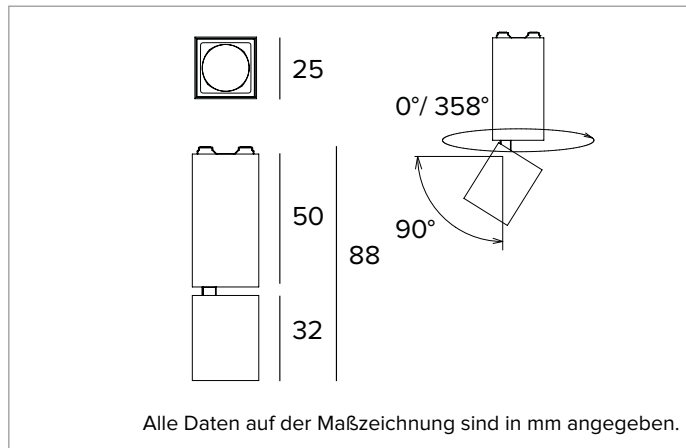


# 1T7133CA | OZ Einzelbeleuchtungsmodul

## Magnetisches LED-Lichtmodul mit Niederspannung, ausrichtbar



	3500K	H(m)	D(m)	Emax(lx)
	Ra90		41°	
Fixture Power	3W	1	0.75	264
Source Flux	203lm	2	1.50	66
Fixture Flux	147lm	3	2.26	29
Efficacy	52lm/W	4	3.01	16
TS1124	Imax=1300cd/klm	Imax	264cd	5
			3.76	11



### LICHTQUELLE

Höchst effizienter LED-Emitter Ra90.  
**Die Energieeffizienzklasse des Produkts:** F  
**Nennleistung:** 2,1W  
**Nenn-Lichtstrom:** 203lm  
**Farbwiedergabeindex:** 90  
**Rf:** 91,4  
**Rg:** 103,9  
**Ähnliche Farbtemperatur:** 3500K  
**SDCM:** 2  
**Lebensdauer (L80/B10):** >50000h tq +25°C

### BELEUCHUNGSTECHNISCHE MERKMALE

Optikgruppe Medium Wide Flood mit Linse aus PMMA und Rahmen aus schwarzem Polycarbonat. Die Leuchte eignet sich für die Installation in Arbeitsumgebungen UGR<19 (EN12464-1).  
**Optik:** LINSE  
**Abstrahlwinkel:** MWFL  
**Optische Effizienz:** 72%  
**Leuchten-Lichtstrom:** 147lm  
**Lichtausbeute:** 52lm/W  
**Fotobiologische Sicherheit:** Risikogruppe 1 (RG 1 = geringes Risiko)

### MECHANISCHE MERKMALE

Gehäuse aus weiß lackiertem Druckguss-Aluminium. Ausrichtbare Leuchte, 25x25mm. Ausrichtungsmöglichkeit des Gehäuses um 0° +90° auf vertikaler und 358° auf horizontaler Ebene.  
**Farbe und Oberfläche:** Kreideweiß  
**Abmessungen:** 25x25mm  
**Gewicht:** 0,061Kg  
**Version:** SCHWENKBAR CASAMBI  
**Schutzart:** IP20

### ELEKTRISCHE MERKMALE

**Leistungsaufnahme der Leuchte:** 3W  
**Betriebsgerät:** 48Vdc  
**Schutzklasse:** SCHUTZKLASSE 3  
**Klasse F:** JA  
**Umgebungstemperaturen:** 0°C / +25°C

### INSTALLATION

Extrem schnelles, vielseitiges und einfaches System zur mechanischen Befestigung und Stromversorgung über Magnete, die bei allen Versionen die Funktion haben, die Leuchte auf der Power Track-Schiene zu halten und das Produkt mit Strom zu versorgen.

### HINWEISE

Integriertes Steuersystem Casambi (Casambi Ready). DALI-Steuersystem erhältlich über Zubehör. Die 110-277Vac Version ist auf Anfrage erhältlich. Inbetriebnahme des Steuerungssystems über eine kostenlose APP; der Einsatz eines spezialisierten Technikers kann auf Anfrage angeboten werden.

### GARANTIE

5 Jahre.

### HINWEISE

Leuchte für die Entsorgung/Recycling am Ende der Lebensdauer konzipiert. Austauschbare (nur LED) Lichtquelle durch einen Fachmann. Austauschbare Vorschaltgeräte durch einen Fachmann.

Aus Gründen der technologischen Entwicklung der elektronischen Bauteile unterliegen die aufgeführten Daten eventuellen Aktualisierungen. Daher muss bei der Bestellung eine Bestätigung angefordert werden. Der Lichtstrom und die elektrische Leistung weisen einen Toleranzbereich von +/-10% im Vergleich zum angezeigten Wert auf. Tq bei +25 °C auf (CIE 121).

Technische Änderungen vorbehalten.

Targetti Sankey S.r.l.  
 Via Pratese, 164  
 50145 Firenze - Italy  
 Tel: +39 055 37911  
 targetti.com  
 targetti@targetti.com

CCIAA Firenze  
 Share Capital:  
 € 500.000,00  
 VAT N. (IT):  
 01537660480  
 R.E.A: FI-275656

